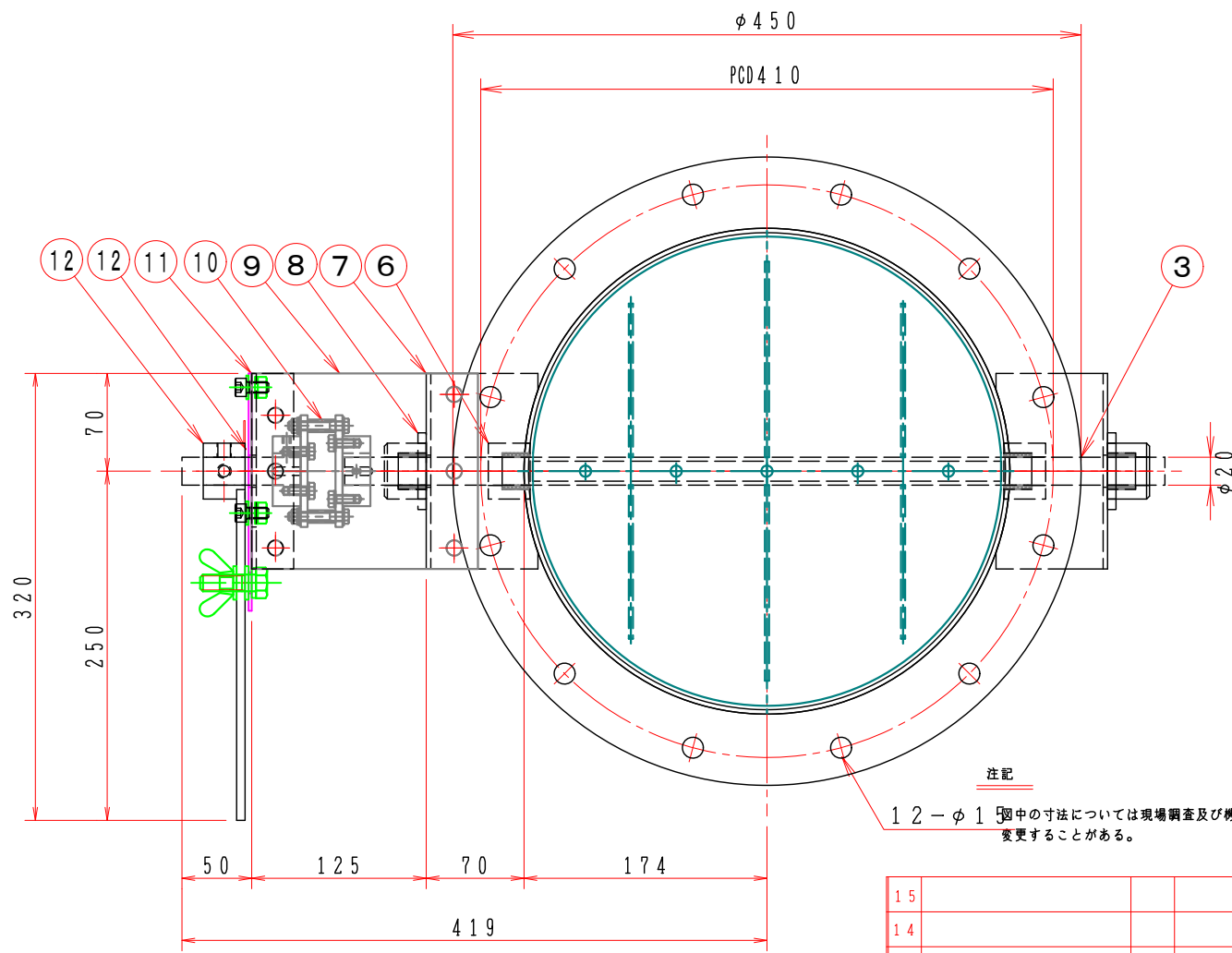
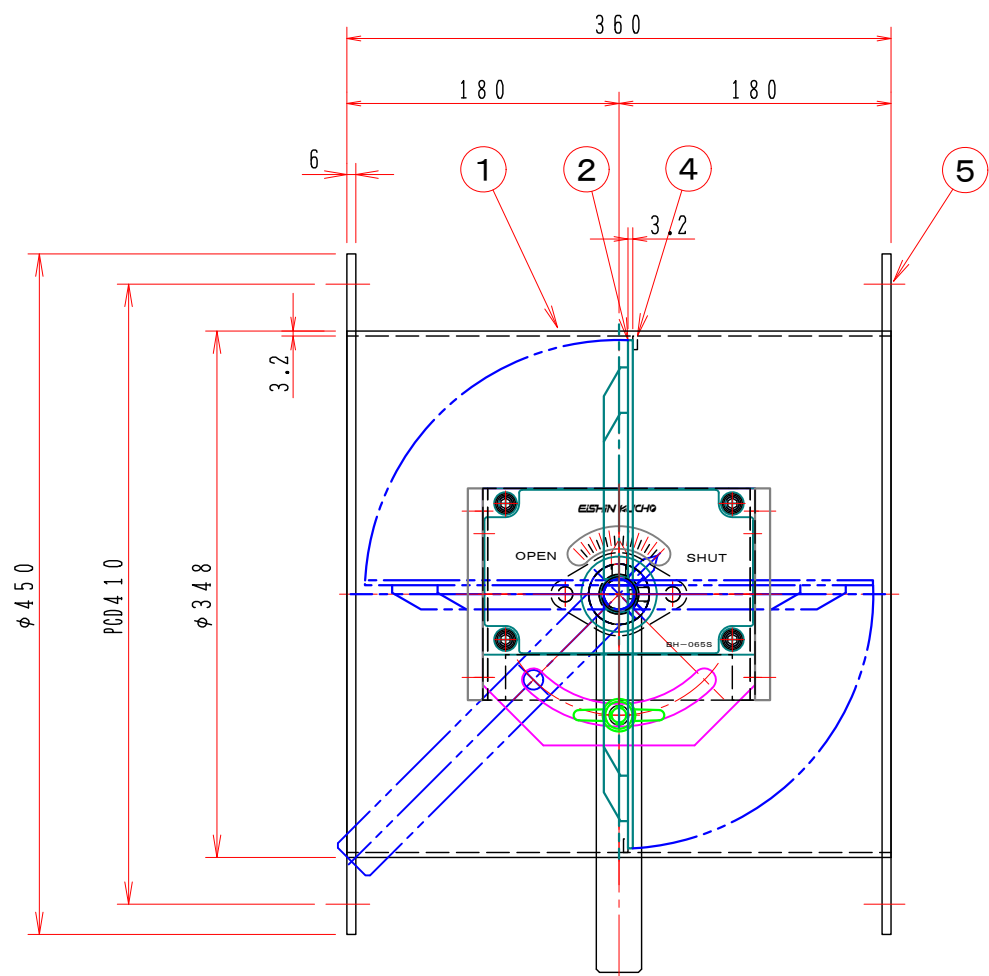


1 2 3 4 5 6 7 8

A
B
C
D
E
F



特記

1. 板フランジとケーシング接合部の内面は全溶接、外側は点付溶接。
 2. 塗装は内外面錆止め塗装外面シルバー1回塗り。
 3. 本図ダンパーの使用範囲は下記の通です。外径寸法はミリサイズ（ダクトサイズ）です。
静圧：±2.0KPa以下 風速：20m/s以下 温度：-10~400℃以下
- ☆ 屋内使用清浄空気用です。屋外使用、腐食性ガス等の場合はお問い合わせ下さい。

15			
14			
13	手動ハンドル	1	BH-065S SS400
12	ドライブッシュ	1	LFZF20-10
11	ハンドル取付金具	1	SPC-3.2t
10	耐熱カップリング	1	C802020H PGX-595
9	耐熱接続板	1	PGX-595 10t
8	軸受	2	F20420CS CERAMICS
7	基板取付台	2	SPC-3.2t
6	軸受ボス	2	B20420CS CERAMICS
5	フランジ	1組	SS400 6.0t
4	羽根当て	1	SS400 3x9
3	シャフト	1	SGD φ20
2	可動羽根	1	SEHC 3.2t
1	バタフライ・ダンパー	1	MD-350φ PL=3.2t (SS)
No	部品名称 TITLE	数量 QTY	備考 (規格・寸法) (DIMENSIONS)

01	回数 REV. MARK
FEB. 03. 2010	年月日 DATE
Takeda	承認 APPROVED BY
1. 修正済	変更者 REVISED BY
	記事 CONTENTS

承認 APPROVED BY 検図 CHECKED BY

尺度 SCALE 1:5 設計 DESIGNED BY 製図 DRAWN BY

単位 UNITS mm Takeda AUG. 02. 2018

栄進空調株式会社
EISHIN KUCHO CO., LTD.

名称 TITIF

バタフライ・ダンパー
EBDF-350SHS (SS)

変更回数 01/10

変 REV. MARK 回数 00

1 2 3 4 5 6 7 8

図面番号 DRAWING NO.